

PRECINTO INDICATIVO

Mega Twister BH-O



CARACTERÍSTICAS DEL PRODUCTO

- Cuerpo e inserto fabricados en polipropileno, con cable de acero inoxidable de 7 hilos recubierto con PVC.
- Sistema de bloqueo por mecanismo tipo Ratchet, asegura un ajuste perfecto entre el cable, el precinto y el objeto a sellar.
- El inserto de colores y bandera blanca permite una perfecta grabación en láser de numeración, logo, código de barras y otros, el contraste del blanco con la marcación en láser, facilita la lectura con poca iluminación.
- La tecnología de sellado al calor y soldadura por ultrasonido garantiza la seguridad del precinto y evidencia de forma inmediata cualquier intento de manipulación.
- Cable estándar de 30 cm de largo, disponible también en otras medidas.

FABRICADO POR



FLINK PLANTA
Parque Industrial Indupark
Chilca

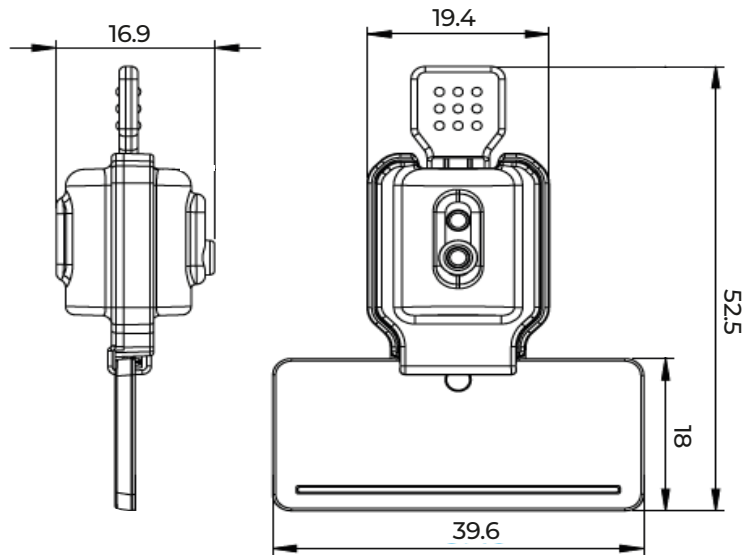
OFICINA COMERCIAL
Calle Bolívar 270 Ofic. 303,
Miraflores

989 291 802 / 933 045 668
ventas@flink.pe



Mega Twister BH

PLANOS Y ESPECIFICACIONES TÉCNICAS



Fabricante	Producto	Material	Largo de cable	Diámetro del cable	Resistencia a la tracción	Área de grabado	Tipo de grabado	Colores
Mega Fortris	Mega Twister BH-O	Cuerpo e inserto en polipropileno	200 mm a 800 mm	0.7 a 0.9 mm	30 kg	37 x 17 mm	Láser	

GRABACIÓN EN LÁSER



USOS



Medidores de energía, gas o agua



Tanques de combustible



Válvulas



Contenedores IBC