

Fort seal

Fecha de actualización 09.02.24



CARACTERÍSTICAS DEL PRODUCTO

- Precinto de seguridad ajustable, resistente, durable y confiable.
- Cuenta con púas de sujeción y venas en la correa que lo hacen resistente a la tracción. Ofrece una mayor seguridad con el mecanismo de traba de acero encapsulado y soldado ultrasónico.
- Grabación en láser de nombre, logo, numeración, barcode, QR y otros.

FABRICADO POR



Amarillo claro



Naranja claro



Blanco



Azul claro



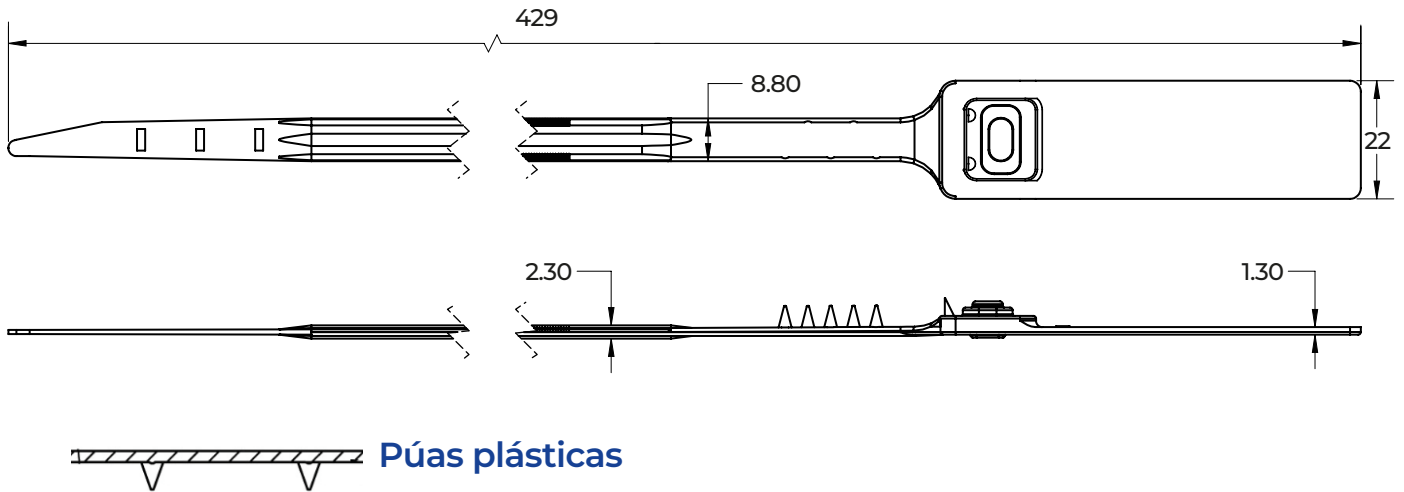
Rojo claro



Verde claro

Fort seal

PLANOS Y ESPECIFICACIONES TÉCNICAS



Fabricante	Producto	Material	Largo útil	Ancho de correa	Espesor de correa	Resistencia a la tracción	Área de grabado	Tipo de grabado	Colores
Mega Fortris	Fort seal	Polipropileno con inserto metálico	300 mm	8.80 mm	2.30 mm	45 kg	19 x 50 mm	Láser	

*Uso de colores claros para lograr un mayor contraste con el grabado láser.

GRABACIÓN EN LÁSER



USOS



Ver aquí video demostrativo

