

PRECINTO DE ALTA SEGURIDAD (H)

FCS 2K (E)

Fort Container Seal 2K Encapsulado



Fecha de actualización 18.06.24



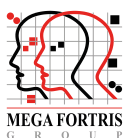
CARACTERÍSTICAS DEL PRODUCTO

- Pin y tambor de acero endurecido para mayor seguridad. Ambos están moldeados con polímero de ingeniería de alto impacto para proporcionar evidencia de manipulación. La forma ovalada de ambos es para evitar los ataques por "spinning". El mecanismo antibloqueo evita la fricción y solo permite el cierre en un sentido.
- La numeración secuencial idéntica en ambas partes proporciona mayor seguridad ya que evita la sustitución o reemplazo de piezas.
- La grabación en láser permanente ofrece el más alto nivel de seguridad ya que no se puede adulterar, quitar ni reemplazar.
- Dos colores inyectados al mismo tiempo mejoran la seguridad del producto, la visibilidad e identificación, aumentando la eficiencia operativa.

CERTIFICADO ISO 17712
2013 HIGH SECURITY

APROBADO POR ADUANAS

FABRICADO POR



📍 **FLINK PLANTA**
Parque Industrial Indupark,
Chilca

📍 **OFICINA COMERCIAL**
Calle Bolívar 270 Ofic. 303,
Miraflores

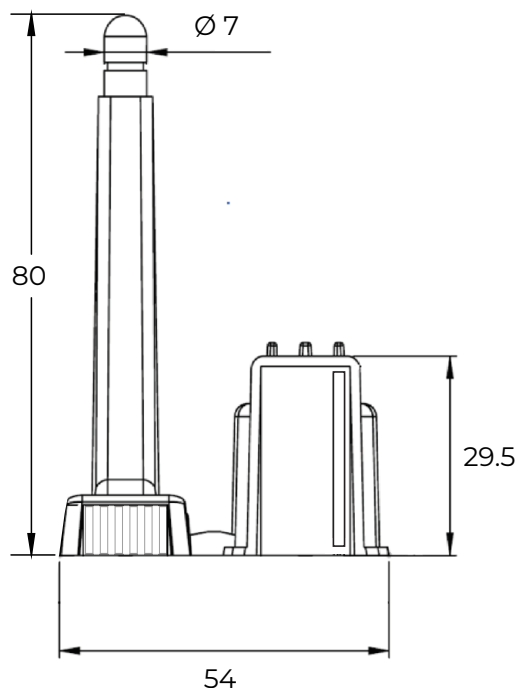
☎ 989 291 802 / 933 045 668
✉ ventas@flink.pe

in f o flink.pe

FCS 2K (E)

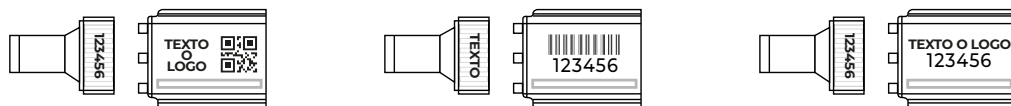
Fort Container Seal 2K Encapsulado

PLANOS Y ESPECIFICACIONES TÉCNICAS



Fabricante	Producto	Material	Diámetro mayor de pin	Diámetro mayor de tambor	Resistencia a la tracción	Largo de pin	Área de grabado	Tipo de grabado	Colores
Mega Fortris	FCS 2K (E) Fort Container Seal 2K Encapsulado	Pin y tambor de acero, recubrimiento de polímero de ingeniería	25 mm	29 mm	1250 kg	80 mm	14 x 24 mm	Láser	

GRABACIÓN EN LÁSER



USOS



Ver aquí video demostrativo

